

# Cabasse



## ARCHIPEL 13

LA MUSIQUE EN TOUTE DISCRETION

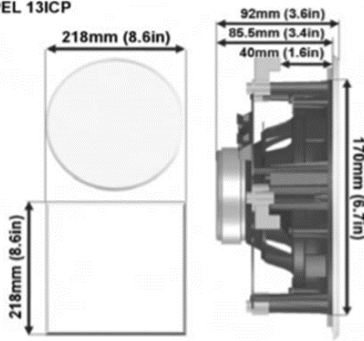
Toutes les qualités acoustiques des enceintes Cabasse sont présentes dans la gamme Archipel. Conçus pour une intégration esthétique sans compromis technique dans les plafonds et dans les murs, ces modèles offrent la même présence et la même fidélité dans la reproduction sonore que tous les modèles de la marque.

# Cabasse

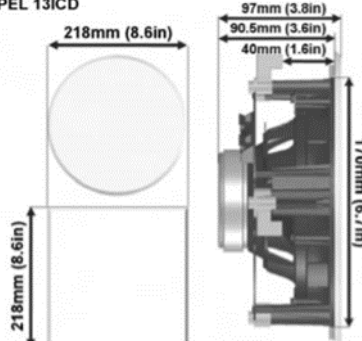


## ARCHIPEL 13

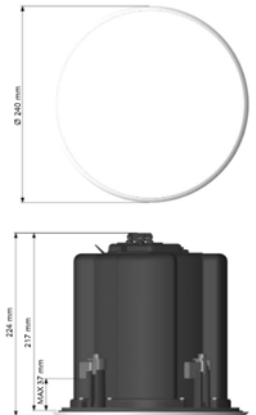
ARCHIPEL 13ICP



ARCHIPEL 13ICD



ARCHIPEL 13 ICP TR



## SPECIFICATIONS

	<b>ARCHIPEL 13 ICP</b>	<b>ARCHIPEL 13 ICD</b>	<b>ARCHIPEL 13 ICP TR</b>
Utilisation	Dans le plafond / dans le mur	Dans le plafond / dans le mur	Dans le plafond / dans le mur
Voies	2	2	2
Haut parleurs	1 x tweeter orientable DOM24 - membrane soft dome 1 x médium-grave 13T15 IC - membrane P2C	1 x tweeter orientable DOM25 - membrane Kaladex® 1 x médium-grave 13M20 IC - membrane Duocell	1 x médium-grave 13T15 IC - membrane P2C 1 x tweeter orientable DOM24 membrane soft dome
Filtre	3 570 Hz	3 700 Hz	3 550 Hz
Bande passante	65 - 21 500 Hz	73 - 22 000 Hz	80 - 21 500 Hz
Efficacité 1 W / 1 m	84,5 dB	86,5 dB	84,5 dB
Impédance nominale	8 ohms	8 ohms	8 ohms
Impédance minimale	8,5 ohms	7,2 ohms	8,5 ohms
Puissance nominale	25W	30 W	15 W/70-100 V
Puissance crête	200 W	240 W	100 W/70-100 V
Dimensions (h x l x p)	22 x 22 x 9,2 cm	22 x 22 x 9,5 cm	24 x 24 x 22,4 cm
Poids	1,4 Kg	1,5 Kg	3,3 Kg
Finitions	Blanc (grille prête à peindre)	Blanc (grille prête à peindre)	Blanc (grille prête à peindre)

Cabasse SAS – 210 rue René Descartes – BP10 – 29280 Plouzané – Tél +33 (0)2 98 05 88 88 - Fax +33 (0)2 98 05 88 99  
[www.cabasse.com](http://www.cabasse.com)

Etant donné l'évolution des techniques mises en œuvre pour une fiabilité accrue et une recherche constante de qualité optimale, Cabasse se réserve le droit d'apporter toutes modifications aux modèles présentés sur les fiches techniques ou les documents publicitaires.